

15 タイヤの装着

Tires

フロントロックナットの締め過ぎに注意!
Note a front lock nut fastening the wheel move smooth.

フロント Front

リア Rear

リアタイヤ(キット標準:Rバー)
Rear Tire (Normal: H rubber)

ホイールレンチ
Wheel Wrench (RS-22)

3x 8mmベアリング
Ball Bearing (RSZ-27)

フロントタイヤ(キット標準:Lバー)
Front Tire (Normal: L rubber)

3x 8mmベアリング
Ball Bearing (RSZ-27)

M3 ロックナット
Rock nut (RSR-21)

ホイールナット
Wheel Nut (RSR-21)

16 メカの搭載

Mount R/C Unit

アンテナの処理
Antenna

アンテナ
Antenna (OPT ON: RS-47)

アンテナパイプ
Antenna Pipe (OPT ON: RS-47)

アンテナアダプター
Antenna Adapter (RS-73)

圧入
Insert

Tips! タイヤのセッティング
1/12レーシングなどで使用するスポジタイヤには、さまざまなセッティング方法があります。その1つにタイヤ径でのセッティングがあります。一般的には、タイヤ径を大きくすると、グリップが向上します。しかし、大きすぎると、タイヤのヨレが生じ、ドライブが難しくなります。小さくすると、タイヤのヨレが少なく、カッチリした操縦性を得ることができますが、あまり小さすぎるとグリップ力が低下してしまいます。また、グリップ材の使用で、よりグリップを確保し、ハイスピード走行を楽しむことができます。基本的には、フロントタイヤには内側半分にグリップ材を塗布し、リアタイヤには、全面に塗布します。グリップ材にもよりますが、塗布して30分くらいでタール等でグリップ材をふき取り、走行します。

Tips! タイヤのコンパウンド
接着整形済フロントタイヤ(各2ヶ入)
品番:RS-80 品名:フロントラバー 価格:¥1,000
特性:カーペットからアスファルトまでオールマイティに使用できるタイヤです。硬さはデフォームとなっています。
品番:RS-280 品名:フロントラバーハード 価格:¥1,000
特性:ラバーハードはラバーに比べハイグリップな路面で使用します。また、ラバーを使用しただけに曲がりやすいため場合にラバーハードを使用すると車の挙動が安定します。
接着整形済リアタイヤ(各2ヶ入)
品番:RS-181 品名:リアラバー 価格:¥1,200
特性:ロングライフが特徴で、グリップ剤が使用しないサーキットなどに最適です。また、荒れた路面などでも威力を発揮します。
品番:RS-281 品名:リアラバーハード 価格:¥1,200
特性:滑らかなアスファルト路面やハイグリップな路面に最適です。グリップ剤の使用が前提です。カーペット路面でも強力なグリップが確保出来ます。

写真を参考にして受信機、アンプを搭載します。搭載は両面テープを使用します。 Please make a photograph reference.

M-300SXスペアパーツ SPARE PARTS		
品番 No.	品名 (Name)	価格 Price
RSE 1	メインシャーシ (MAN CHASSIS)	¥3,200
RSE 2	Tバー 1.8 FRP (T-bar 1.8 FRP)	¥900
RSR 4	アッパーブレース (UPPER BRACE)	¥1,800
RSR 5	ダンパーブレース (DAMPER BRACE)	¥1,000
RSR 6	モーターマウントRight (MOTOR MOUNT Right)	¥2,400
RS 73	ブラパーツF:モーターマウントLeft&ポスト (MOTOR MOUNT Left etc)	¥800
RSR 10	ブラパーツB:ボールシート&フリクションプレート (PLASTIC PARTS B:Ball seat etc.)	¥1,000
RSZ 12	フロントシャフトセット (FRONT SHAFT SET)	¥500
RSR 13	リアボールピボットセット (REAR PIVOT BALL SET)	¥700
RSE 14	ダンパーシャフトセット (DAMPER SHAFT SET)	¥700
RS 16a	軽量オイルダンパーセット (OL SHOCK SET)	¥1,800
KM 17	フロントサススプリング M 0.50 (FRONT SUS. SPRING M 0.50)	¥300
RSZ 18	カーボンリヤシャフト (REAR AXLE SHAFT)	¥2,400
RSZ 19	リアハブセット (REAR HUB SET)	¥1,600
RSZ 19a	リアアクスル:ブラパーツ (PLASTIC PARTS for REAR AXLE)	¥600
RS 20	6.35ボールベアリング 2ヶ入 (1/4" Flange BALL BEARING 2pcs.)	¥1,000
RSR 21	ホイールナットセット (WHEEL NUT SET)	¥250
RS 22	ホイールレンチ (WHEEL WRENCH)	¥320
RSZ 125S	フロントホイール 白 3セット (FWHEEL WHITE 3set)	¥800
RSZ 126S	リアホイール 白 3セット (RWHEEL WHITE 3set)	¥800
RSZ 27	3x 8ボールベアリング 2ヶ入 (3x 8 BALL BEARING 2pcs.)	¥600
RS 28	デカール 白黒 (STCKER)	¥320
RS 29	ターンバックルリネージュセット (TURNBUCKLE TIE ROD SET)	¥650
RSZ 30	デフリング (DIFF RING)	¥400
RSZ 32	6x 10ボールベアリング2個入り (6x 10 BALL BEARING 2pcs.)	¥600
S64-96M	スパーギヤ 96T内径 10 (SPUR GEAR 96T for 10bg.)	¥500
S64-98M	スパーギヤ 98T内径 10 (SPUR GEAR 98T for 10bg.)	¥500
S64-100M	スパーギヤ 100T内径 10 (SPUR GEAR 100T for 10bg.)	¥500
RS 37	デフ調整用皿(ネ 4個入り) (CORN WASHER 4pcs.)	¥200
RSE 39	ビスセット (SCREWS SET)	¥800
RSR 40	ロアサスアーム (LOWER SUS. ARM)	¥1,000
RSR 41	アッパーアームマウント (UPPER ARM MOUNT)	¥800
RSR 42	アッパーアーム&ワッシャー (UPPER ARM & WASHER)	¥800
RS 43	ピンジピン&ターンバックル (HINGE PN & TURN BACKLE)	¥500
RS 44	サスアーム用ボールピボット (PIVOT BALL for F SUSPENSION)	¥500
RS 45C	ナックルアーム (STEERING BLOCK)	¥500
RS 46	サーボマウント (SERVO MOUNT)	¥700
RS 47	中空カーボンアンテナ (GRAPHITE ANTENNA)	¥1,600
RS 47A	アンテナベース 2ヶ入 (ANTENNA BASE 2pcs.)	¥300
RS 48	キングピンシム (KING PN SHIM)	¥200
RSR 70	アジャスターセット (ADJUSTER SET)	¥400
RSR 71	スペーサーセット (SPACER SET)	¥800
RSR 72	フリクションスプリングセット (FRICITION SPRING SET)	¥300
JB 415	M4x 15 70-75ジュラルミンビス (M4x 15 70-75 FLAT HEAD SCREW)	¥400
AJ 5810	ロッドアジャスター (ROD ADJUSTER SET)	¥400
RX 32	ボディマウント2個入り (BODY MOUNT 2pcs.)	¥300
RX 45	キャッチピン (CATCH PN)	¥100
SV 11b	バッテリーホルダー&サーボマウント (BATTERY-HOLDER & SERVO-MOUNT)	¥600
AJ 4801N	4.8ジョイントボール (4.8 JOINT BALL)	¥450
AJ 4800	4.8ジョイントボール (4.8 JOINT BALL)	¥400
R23T 32	ターンバックルロッド (TURNBUCKLE ROD)	¥400
SK 2	デフボール 3.175 :12ヶ入り (DIFF-BALL 1/8 inch 12pcs)	¥400
AJ 4301N	4.3ジョイントボール (4.3 JOINT BALL)	¥450

M-300SXオプションパーツ OPTION PARTS		
品番 No.	品名 (Name)	価格 Price
RS 16b	オイルダンパーメンテナンスキット (OIL SHOCK MAINTENANCE SET)	¥500
RSR 16C	セッティングスプリングセット (SETTING SPRING SET)	¥500
KM 17SS	フロントサススプリング SS 0.40 (FRONT SUS. SPRING SS 0.40)	¥300
KM 17S	フロントサススプリング S 0.45 (FRONT SUS. SPRING S 0.45)	¥300
KM 17H	フロントサススプリング H 0.55 (FRONT SUS. SPRING H 0.55)	¥300
RSR 49	フロントストラットバー (FRONT STRUT BAR)	¥350
RS 72	ナチュラルストラットバー (NATURAL STRUT BAR)	¥400
RS 143	軽量ターンバックル&ピンジピン (LIGHTWEIGHT TURNBUCKLE & HINGE PN)	¥600
RS70	ウレタンバンパー (ANTI-SHOCK BUMPER)	¥500
RS71	シャーシプロテクター (MAN CHASSIS PROTECTOR)	¥500
T1-308	チタン皿ビス M3x 8:6本入り (TITANIUM FLAT HEAD SCREW M3x 8 6pcs.)	¥300
T2-308	チタン丸皿ビス M3x 8:6本入り (TITANIUM ROUND HEAD SCREW M3x 8 6pcs.)	¥300
RSR 7	モーターマウント LEFT (MOTOR MOUNT LEFT)	¥2,200
RS74	SPアッパーアームシャフト (SP UPPER-ARM SHAFT for M300)	¥400
RS75	小径タイヤ用モーターマウントセットR/L (SP MOTOR MT. SETS for M300)	¥6,000
RS77	デルリンダンパーワッシャー (POM DAMPER WASHER)	¥900
RS78	クランプ式リアハブ (CLAMP REAR HUB L)	¥1,200
B29S	ダイレクトサーボセイバー (DIRECT SERVO SAVER)	¥700
1/12レーシング&デカール BODY&STCKER		
RS 60	KAWADA SPボディ (BODY KAWADA SP)	¥1,500
RS 61	MB C-291ボディ (BODY MB C-291)	¥1,800
RS 36	デカール MB C-291用 (STCKER for MB C-291)	¥800
RS 621	K961ボディ (BODY K961)	¥900
RS 62L	K961ボディ-軽量タイプ (BODY K961 LIGHTWEIGHT TYPE)	¥1,500
RS 63	K-021ボディ (K-021 BODY)	¥1,250
RS 64	K-022ボディ (K-022 BODY)	¥1,250
タイヤ&ホイールシリーズ TYRE&WHEEL		
RS 80	接着整形済 フロントラバー 2ヶ入 (FINISHED FRONT L RUBBER TYRE for M-300)	¥1,000
RS 280	接着整形済 フロントラバーハード 2ヶ入 (FINISHED FRONT L RUBBER HARD TYRE for M-300)	¥1,000
RS 181	接着整形済 リアラバー 2ヶ入 (FINISHED REAR L RUBBER TYRE for M-300)	¥1,200
RS 281	接着整形済 リアラバーハード 2ヶ入 (FINISHED REAR H RUBBER HARD TYRE for M-300)	¥1,200
RS 50S	フロントラバータイヤ 3セット入 (FRONT L RUBBER HARD TYRE 3SETS)	¥1,000
RS 250S	フロントラバーハードタイヤ 3セット入 (FRONT L RUBBER HARD TYRE 3SETS)	¥1,000
RS 51S	リアラバータイヤ 3セット入 (REAR H RUBBER TYRE 3SETS)	¥1,200
RS 151S	リアラバータイヤ 3セット入 (REAR L RUBBER TYRE 3SETS)	¥1,800
RS 50WS	フロントラバーワイドタイヤ 3セット入 (FRONT L RUBBER WIDE TYRE 3SETS)	¥1,200
RS 250WS	フロントラバーワイドタイヤ 3セット入 (FRONT L RUBBER HARD WIDE TYRE 3SETS)	¥1,200
RSZ 225S	フロントホイールブラック 3セット入 (FRONT WHEEL BLACK 3SETS)	¥800
RSZ 226S	リアホイールブラック 3セット入 (REAR WHEEL BLACK 3SETS)	¥800
RSZ 225SH	フロントホイールブラックハード 3セット入 (FRONT WHEEL BLACK HARD 3SETS)	¥800
RSZ 226SH	リアホイールブラックハード 3セット入 (REAR WHEEL BLACK HARD 3SETS)	¥800
SK 3S	タイヤ接着両面テープ 25mm x 10m フロン用 (W-SIDE TAPE for FRONT TYRE)	¥500
SK 3M	タイヤ接着両面テープ 38mm x 10m リア用 (W-SIDE TAPE for REAR TYRE)	¥700
M-300シリーズタイヤセッター&ハブ SETTER&HUB		
TG 06	タイヤセッターG3 8シャフト (TYRE SETTER G3 8 shaft)	¥15,200
KM 94	M300セッターハブ 各社 8シャフト対応 (SETTER HUB for 8 shaft)	¥1,500
KM 95	M300セッターハブ マックスモット対応 (SETTER HUB for MAX MOD)	¥2,000
KM 97	M300セッターハブ HUD対応 (SETTER HUB for HUD)	¥3,800
これを買えば、ピアラレーサー RSW仕様になる! (各セット)		
RSW 100	M-300 RSWカーボンシャーシセット (CARBON CHASSIS SETS)	¥9,800
RSR 7	モーターマウント LEFT (MOTOR MOUNT LEFT)	¥2,200
RS 43	ピンジピン&ターンバックル (HINGE PN & TURN BACKLE)	¥500
RS 47	中空カーボンアンテナ (GRAPHITE ANTENNA)	¥1,600

その他に 3ト1.5mmアルミカラー X2ヶ M3ナット X1ヶ 必要です。

KAWADA M-300 SX 組立説明書

このたびは M-300 SX をお買い上げいただきまして誠にありがとうございます。
本キットは本格的 1/12レーシングを手軽に楽しんでいただくこと開発されたマシンです。基本となるフロント、リアのサスペンション/周りは、上級機種 RSW と同一となっております。また、重心位置に大きくかわるリヤシャフトは軽量のカーボン製を使用し、走行性能における妥協はありません。
基本コンポーネントが同じであるため、上級機種へのステップアップもスムーズに行えます。あなたの 1/12レーシングライフを M-300 SX から !!

1 ナックルの組立

Attaching Knuckles

図はナックルL(左側)です。右側も同じように作ります。

図はロアアームL(左側)です。右側も同じように作ります。

Tips! ボールの圧入方法
まずボールピボットの出っ張りを上向きにクックル側に平らな机の上に置き、ロアアームに指でピンチしてボールを押し込みます。プッシャーやペンチは絶対に使用しないでください。ボールにキズがつくとサスペンションがスムーズに動かなくなります。

3 フロントアッパーアームの組立

Assemble Front Upper Arms

3X16イモネジを5mm(約10回転)ねじ込みます。

ニッパーでネジ部を軽く固定してロッドアジャスターをねじ込み、全長を44mmにします。(注意: ニッパーはあまり強く握らないでください。刃が痛む原因となります。)

ボールの向きに注意しながら圧入します。

図は左側です。ボールの向きに注意し、右側のアームも作ります(右アームは図と対称)。ボールの挿入方法は「ロアアームの組立」でおなじみになってください。

4 フロント周りの組立

Assemble Front Section

Tips! アッパーアームマウントは、平行のものど5°傾いたものが付属します。平行のものの方がマイルドなステアリング特性となります。There are two kinds of parts. Please choose the favorite one.

Tips! キャスター用シムを入れ替えるとキャスターを変えることができます。キャスターを立てるとハンドリングがクイックに、寝かすとマイルドになります。

Tips! フロントスプリングは、ノーマルより柔らかくすると、曲がるように、硬くすると安定するようになります。状況に応じてオプションのフロントスプリング(KM-17S SS)を使用し、セッティングします。

5 サーボの搭載

Mount Servo

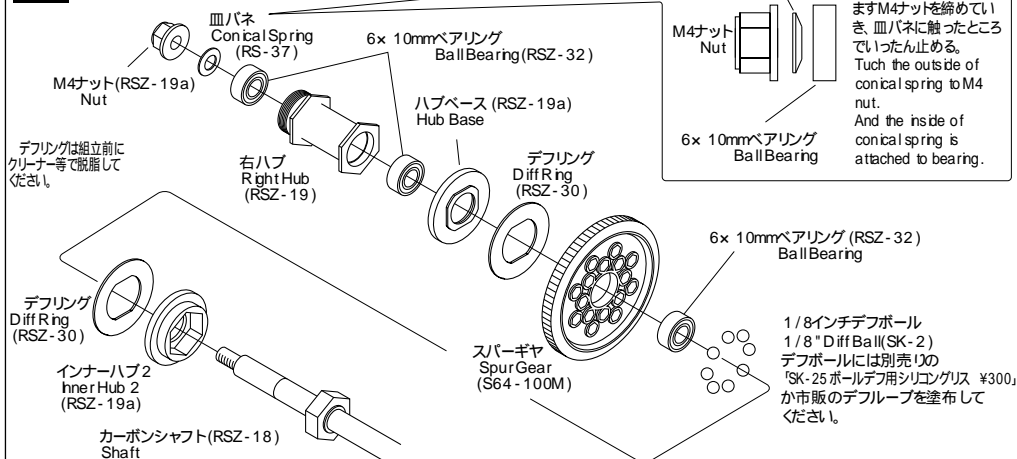
標準サーボの場合 Standard Servo

サーボマウントは2種類あります。使用するサーボにあわせて使い分けます。There are two kinds of Servo mount. In accordance with Servo to be used, it uses properly.

ミニサーボの場合 Mini Servo

サーボの搭載位置はお手持ちのサーボに合わせて、シャーシの取り付け穴を選択して下さい。Select the holes of servo mount by your servo.

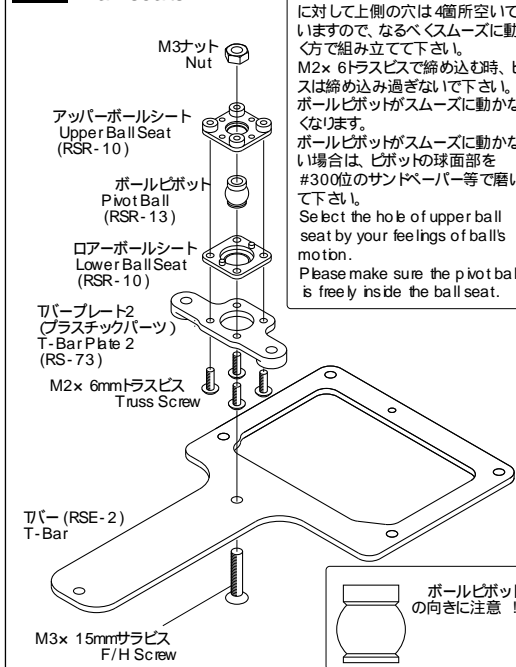
6 デフの組立
Differential Gear



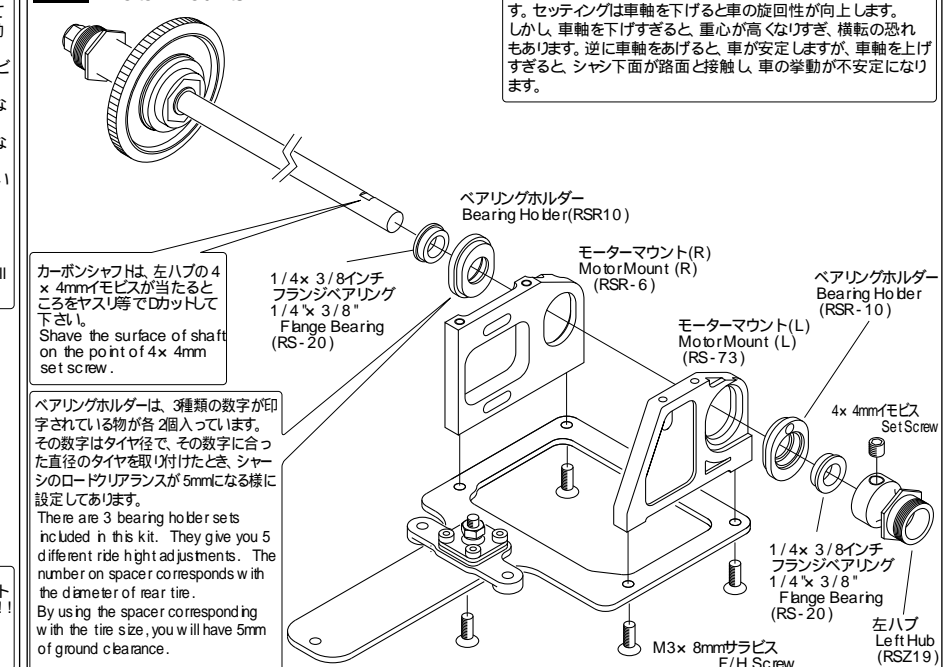
Tips! デフのセッティング (組立完了後に調整してください)

組立が完了したら、デフの調整をします。デフは滑らず、かつスムーズに作動するのが理想です。まず、写真のように右手で右リヤタイヤとスパーを固定します。左手で左リヤタイヤを回してみます。このとき、ボールがデフリングとすべるようであれば、[M4ナット]を締めこんで、すべらないように調整します。最初から[M4ナット]をしめこみすぎると、デフがうまく作動しません。最初は[M4ナット]をゆるめに締めこんでおきます。

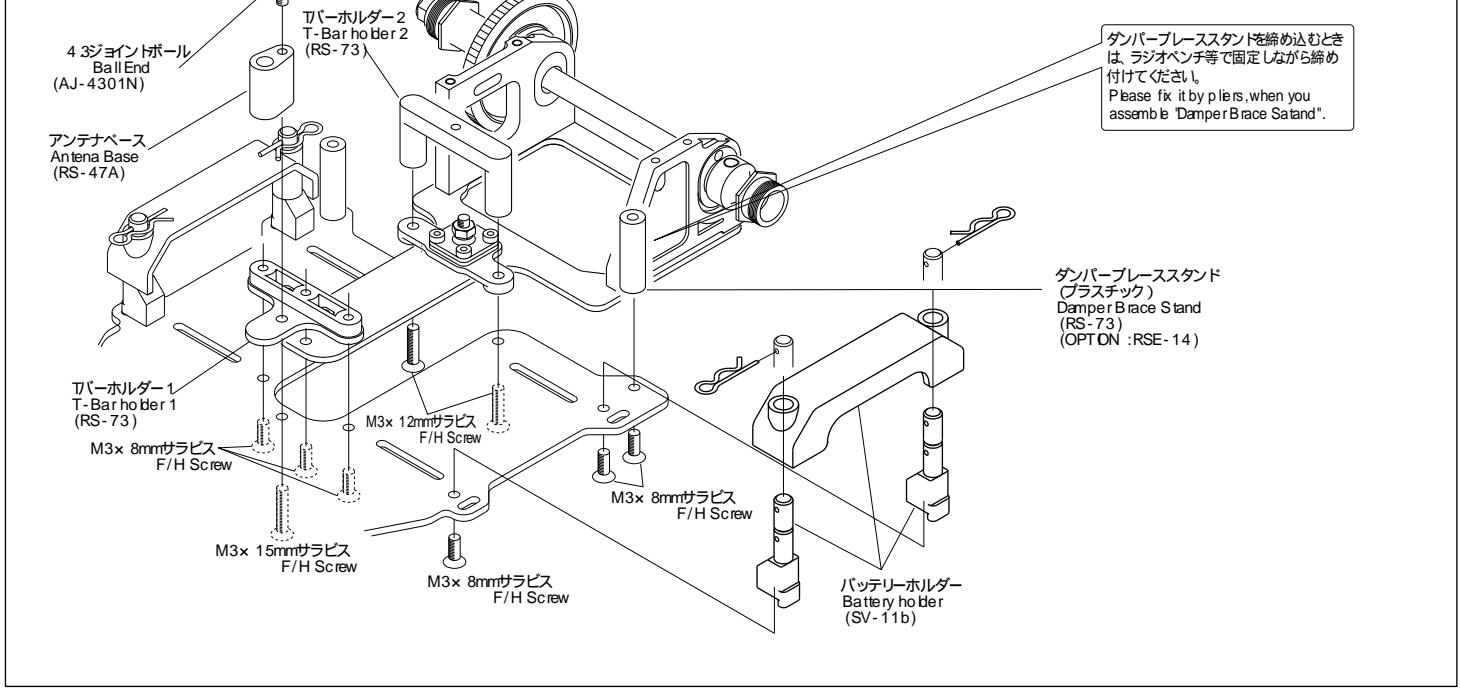
7 ボールシートの組立
Ball seats



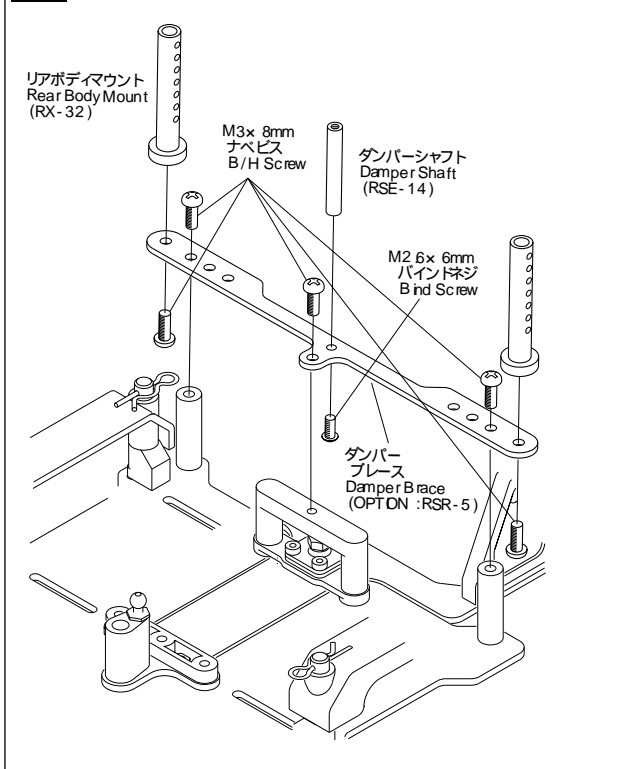
8 モーターマウントの組立
Motor Mounts



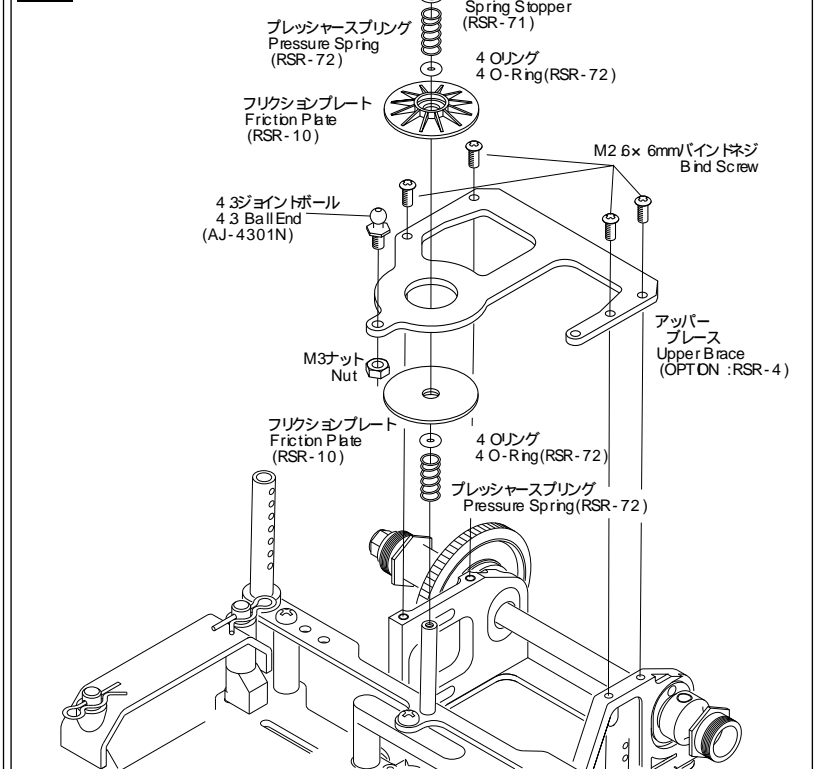
9 リヤ周りの組立
Rear Section



10 リヤ周りの組立 2
Rear Section 2



11 リヤ周りの組立 3
Rear Section 3



12 ダンパーの組立
Rear Shock (RS-16a)

Tips! リヤダンパーのセッティング

リヤダンパーのセッティングは、おもにスプリングにて行います。一般的には、パワーアンダーが出る時、スプリングテンションを強くするか、硬いスプリングに交換すると、パワーアンダーが軽減されます。

しかし、硬くしすぎると、リヤがはねてしまい、リヤグリップの確保が難しくなります。ダンパーはダンパーオイルがもれて、標準より短くなりすぎると、ステアリング特性がシビアになりますので、オイル漏れのチェックは定期的に行いましょう。

ダンパーヘッド (Damper Head)
 スプリング (小) (Spring (Small))
 プラスチックワッシャー (Plastic Washer)
 O-Ring (O-Ring)
 シャフト (Shaft)
 ケース (Case)

シャフトを最後まで挿入します。Insert the Shaft.

シャフトが出てきます。A shaft comes out.

ダンパーヘッドを1回転締め込む。It is 1 rotation.

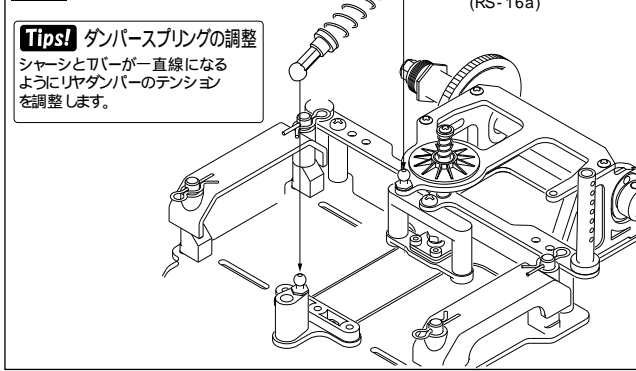
図を参考にし、ダンパーヘッドが最後まで締まるまでを繰り返して行います。組み立てあがったとき、シャフトがスムーズに動けば完成です。Please make a figure reference and assemble it.

アジャスター (Adjuster)
 3x 3mm イモビス (Set Screw) Set Screw
 ダンパーヘッド (Damper Head)
 スプリング (大) (Spring (Large))
 ナット (Nut)
 O-Ring (O-Ring)
 アジャスター (Adjuster)

組上がり全長: 63mm

まず、ダンパーケース内には切り粉が入っている場合がありますので、組立前に必ずクリーナー等で清掃しておいてください。#300前後のダンパーオイルをご用意ください。このキットには、オイルが付属されていません。ネジ切りの境目まで用意したダンパーオイルを注入してください。そのとき、気泡が入らないように注意します。Please clean a damper case before assembling. Please enclose the oil about #300. Damper oil is poured in.

13 ダンパーの取付
Rear Shock



14 モーターの取付
Motor

